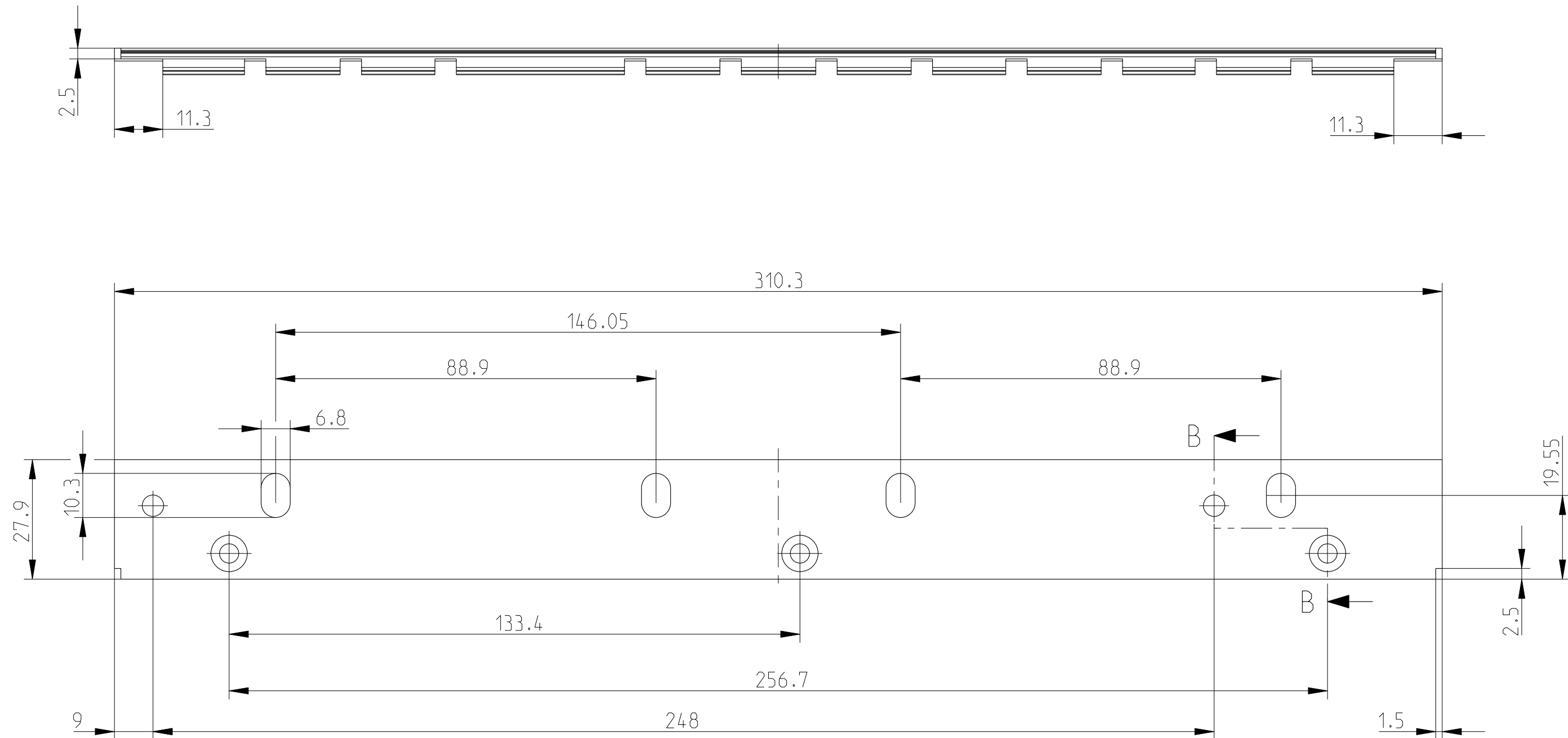
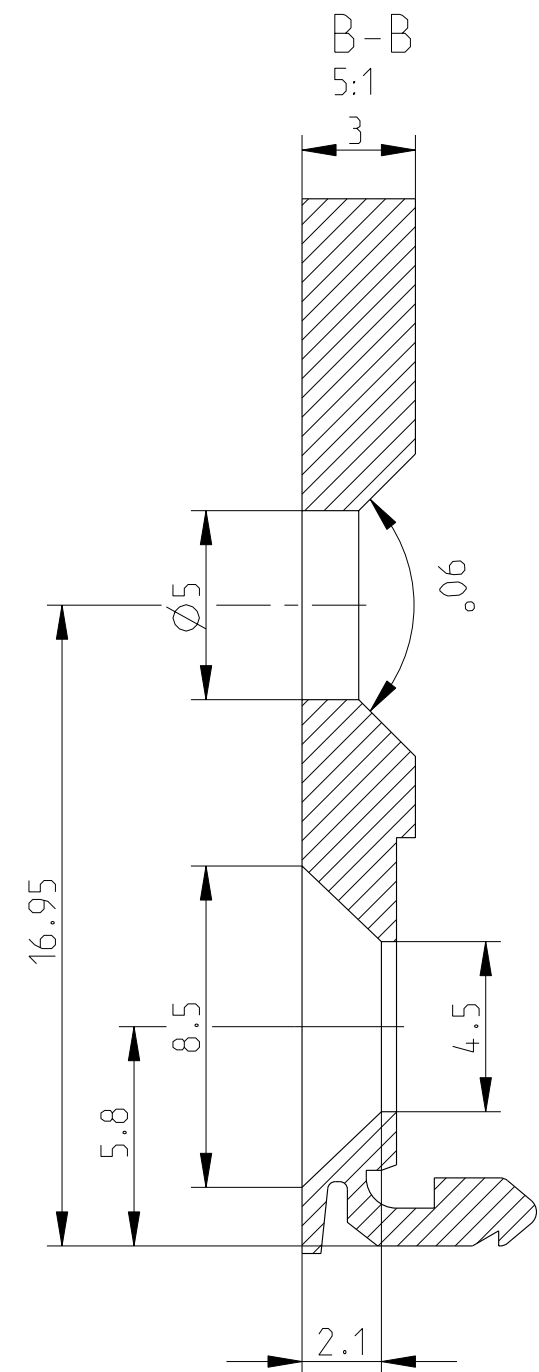


Weitergabe sowie Vervielfältigung dieser Unterlage, Verwertung und Mitteilung ihres Inhalts ist nicht gestattet, soweit nicht ausdrücklich zugestanden. Zuwiderhandlungen werden rechtlich verfolgt. Sondere hier den Fall der Vervielfältigung oder Eintragung.

The reproduction, distribution and utilization of this document as well as the communication of its contents to others without explicit authorization is prohibited. All rights reserved in the event of the grant of a patent, utility model or design.



Artikelnummer: Part number VE=2/Packs of 2	Zeichnungs.Nr.: Drawing-NO.:	Ausführung/ Version: "VM Flansch vorne 7HE ..." "VM Front flanges 7U ..."
3981290	A16315**VM52_177	rechts wie gezeichnet/ right as shown
	A16315**VM52_277	links spiegelbildlich/ left reversed image

- 1) matt gebeizt, farblos chromatiert
matt pickled, colorless chromated
- 2) Standardprodukt:
alle weiteren Typen auf Anfrage
Standard product:
all other types on request

Technische Änderungen vorbehalten
subject to change without notice

Dieses Bauteil unterliegt den Reglementierungen der RoHS Richtlinie und deren Umsetzung im ElektroG.

This component is subject to the RoHS directive and its applications within the Electrical and Electronic Equipment Act (ElektroG).

		Toleranzen tolerances ---	Oberfläche surface 1)	Maßstab/scale 1:1	Gew.: 56.4g weight
			Date 24.07.14	Aluminium	
			Name Küster	VM Flansch vorne 7HE R/L mit Griffbohrung	
			Prf.	VM Front flange 7U R/L with handle hole	
Rev.	Rev no.	Date	Name	A1631500VM52_177-277	

CAD

1
Blätter
sheets
Blatt
sheet
1